



özdoğan[®]
Tarım Makinaları & Agricultural Equipments



PNEUMATYCZNE SIEWNIKI PUNKTOWE

www.ozdoken.pl

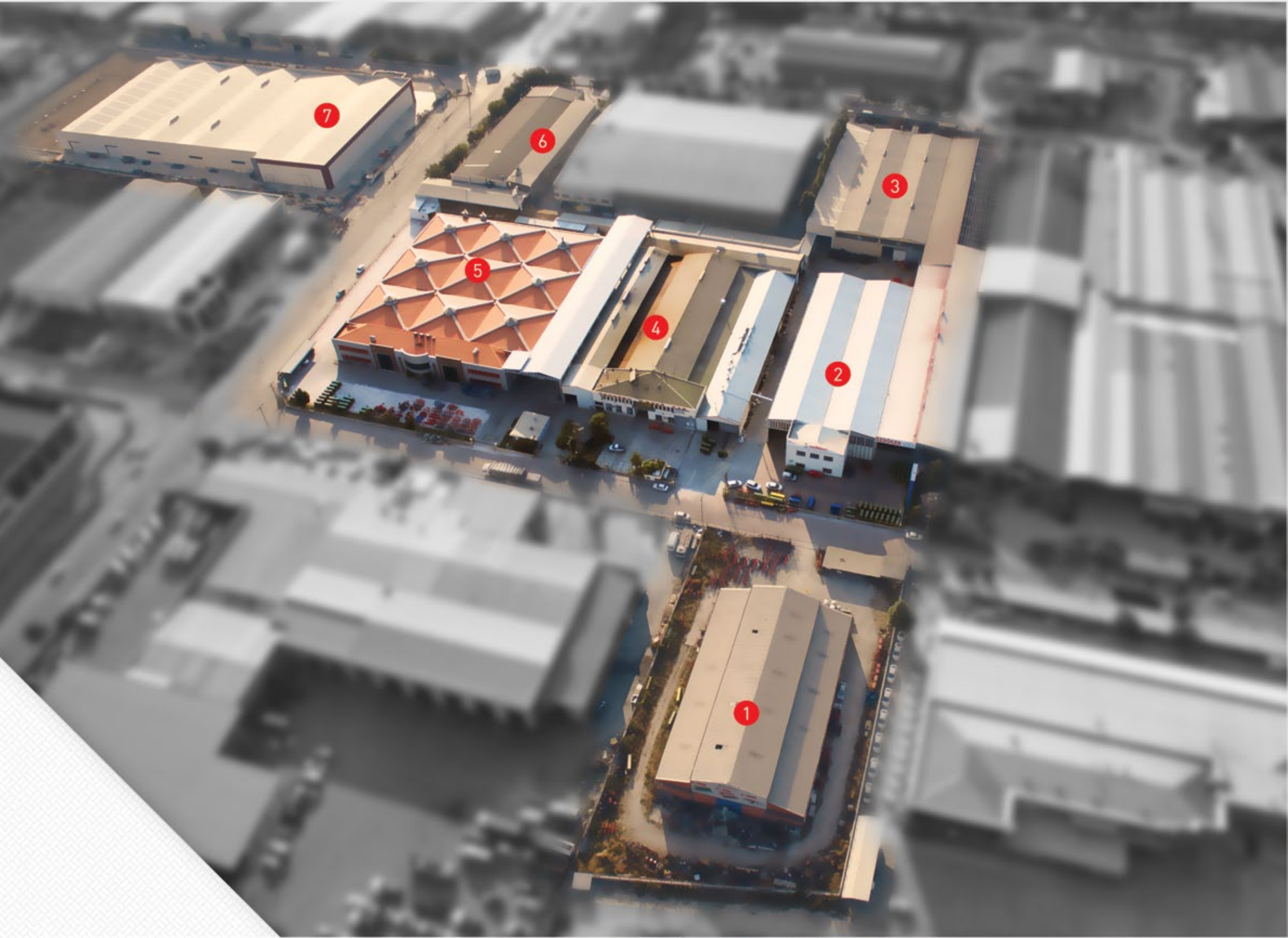
ÖZDÖKEN

Współczesne rolnictwo wymaga szybszego, łatwiejszego w obsłudze i wydajnego sprzętu rolniczego. Dlatego też naszym celem jest opracowanie innowacyjnego sprzętu, który pozwoli przygotować pola we właściwym czasie lub siać w idealnych warunkach tak, aby zebrać jak największe plony, jednocześnie pozwalając rolnikom zaoszczędzić czas, energię i pieniądze.

Jesteśmy i pozostaniemy godnym zaufania partnerem, który zawsze jest na bieżąco z nowoczesną technologią i oferuje coraz to lepsze produkty.

Po prostu kompetentny partner...





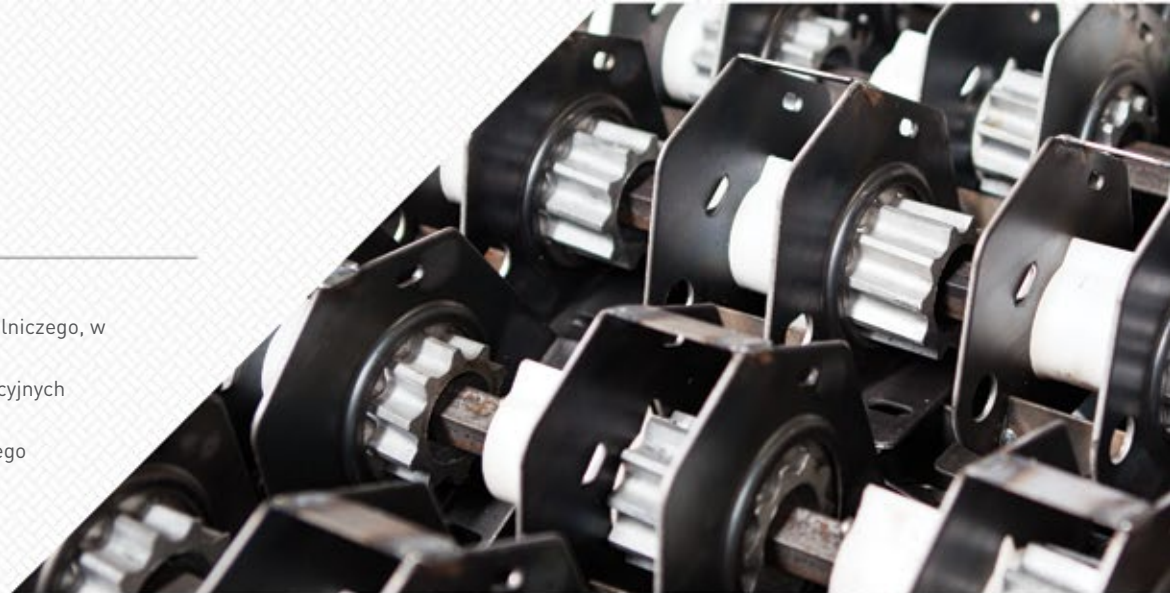
NASZA FABRYKA

Firma Ozdoken Agriculture, która została założona w roku 1976, specjalizuje się w produkcji sprzętu rolniczego, w szczególności w pneumatycznych siewnikach punktowych.

Naszym celem jest dostarczanie coraz to lepszych maszyn, które wytwarzane są w 4 zakładach produkcyjnych zatrudniających łącznie 180 pracowników i wyposażonych w najnowocześniejsze maszyny sterowane numerycznie za pomocą komputera, a także w technologii cięcia laserowego, spawania zrobotyzowanego oraz wysokiej jakości systemy lakierowania na mokro.

OZDOKEN W LICZBACH:

- 4 fabryki produkcyjne
- 60.000 m² powierzchni całkowitej, 40.000 m² hal produkcyjnych
- 40 lat doświadczenia na rynku
- 30% obrotów ze sprzedaży stanowi eksport
- 180 pracowników
- 5.000 wyprodukowanych maszyn w roku 2014





WSZYSTKIE PRODUKTY 08

DOZOWANIE 10

ZESPOŁY WYSIEWAJĄCE Z REDLICĄ STOPKOWĄ 12

ZESPOŁY WYSIEWAJĄCE TALERZOWE 14

KOŁA 18

PRZEKŁADNIA SKRZYNIOWA I WENTYLATOR 19

NAWOŻENIE 20

VPHE 24

INDEKS

25 VPHE-D

26 VPYT

27 VPYT-D

28 VPTT

29 VPTT-D

30 VPKT-D

32 DANE TECHNICZNE I AKCESORIA



LINIA PRODUKTOWA



VPHE



VPHE-D



VPYT



VPYT-D

RAMA SZTYWNA

POJEDYNCZA RAMA TELESKOPOWA



VPTT



VPTT-D

REGULOWANA RAMA TELESKOPOWA



VPKT-D

REGULOWANA RAMA TELESKOPOWA
SZEROKOŚĆ TRANSPORTOWA 300 cm



VPHE-D

RAMA SZTYWNA – PRZEDNIE KOŁO
SZEROKOŚĆ TRANSPORTOWA 300 cm

DOZOWANIE

ODLEW ALUMINIOWY



1
Skrzynia dozująca wykonana jest z odlewu aluminiowego, co stanowi zabezpieczenie przed wysoką temperaturą i pozwala na długie użytkowanie bez jakichkolwiek problemów.

TEFLONOWA USZCZELKA



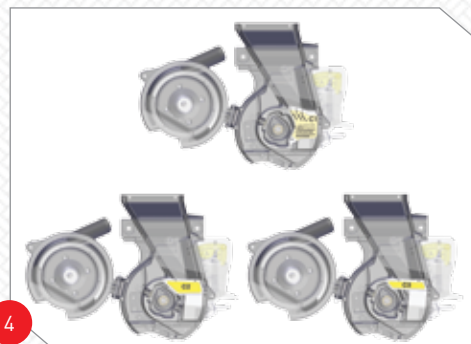
2
Teflonowa uszczelka zapewnia stały kontakt z tarczą wysiewającą.

TARCZE SIEWNE



3
Tarcze wysiewające wykonane są z wysokiej jakości stali nierdzewnej. Otwory na tarczach wysiewających mają gładką powierzchnię, co zapobiega uszkodzeniu nasion. Tarcze można łatwo wymieniać.

TARCZE REGULACJI PRZEPIYU NASION

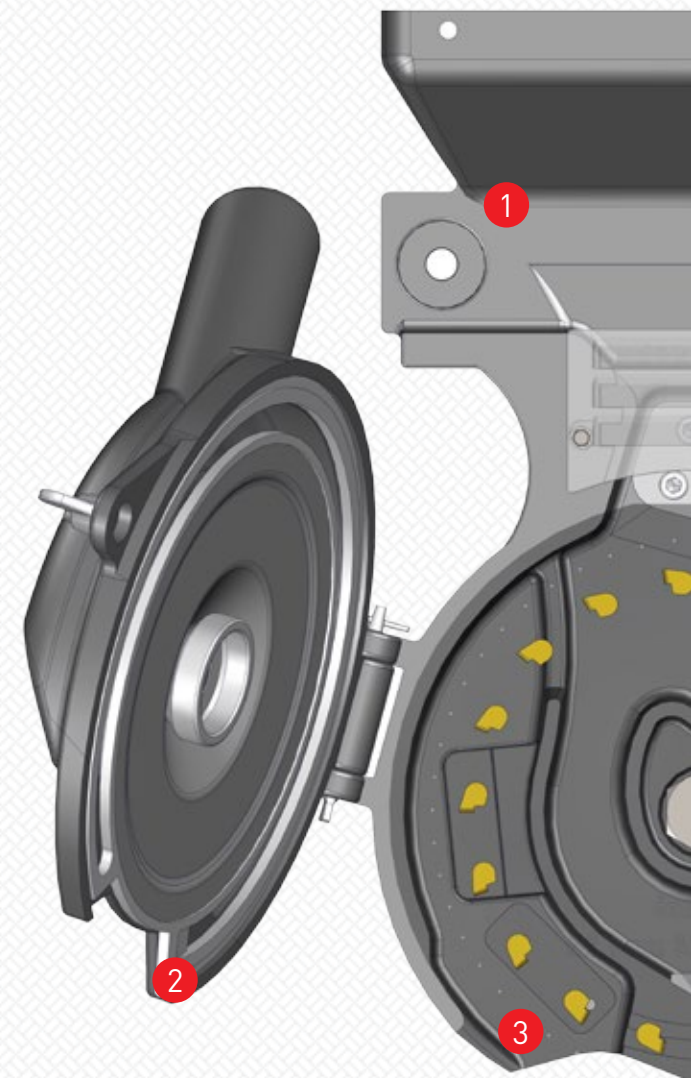


4
Tarcze regulacji przepływu nasion zapobiegają pękaniu nasion wskutek przeciążenia na liczniku nasion.

C1 : Kukurydza, burak cukrowy, soja itp.

C2 : Mały sonecznik jadalny

C3 : Duży sonecznik jadalny i dynia



DOZOWANIE

ŁATWE W OBSŁUDZE PODWÓJNE SELEKTORY NASION

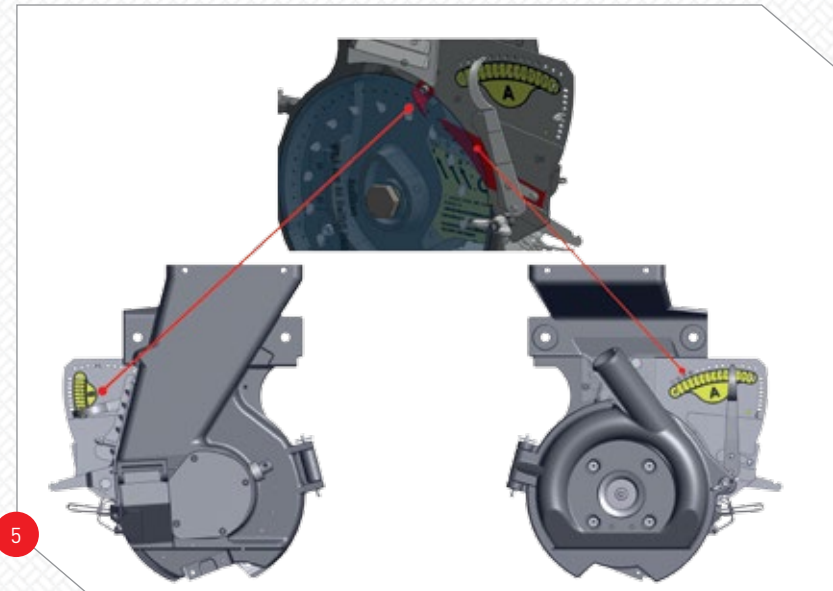
Celem zapewnienia jak najlepszego ustawienia wszelkiego rodzaju nasion we wszystkich zespołach wysiewających, selektory można regulować z zewnątrz dystrybutora za pomocą skali dozującej.



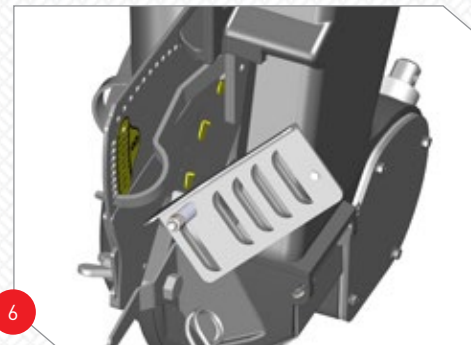
OPATENTOWANE



5

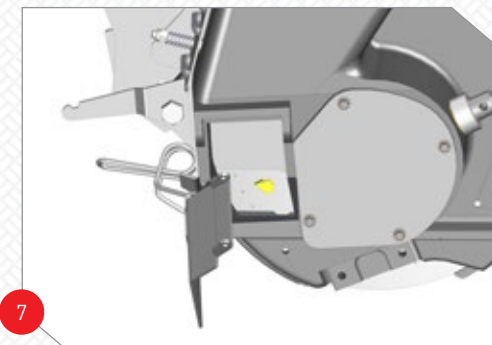


OKIENKO KONTROLNE



Okienko kontrolne posiada system łatwego otwierania/zamykania. Duże okno pozwala bez problemu zobaczyć nasiona po ich selekcji.

OPRÓŻNIANIE



Łatwy dostęp do systemu opróżniania.



ZESPOŁY WYSIEWAJĄCE

• TYP REDLICY STOPKOWEJ

ZBIORNIK NA NASIONA



40 litrowy plastikowy zbiornik o wysokiej odporności.

NAPĘD WAŁKIEM WOM



Wałek WOM jest niezawodnym i precyzyjnym systemem, a przy tym jest bezobrotowy.

ZŁĄCZE RÓWNOLEGŁE



Złącze równoległe mocowane jest na wymiennych metalowych tulejach. Regulowana sprężyna dociskowa jest dostępna w standardzie.

Elastyczny rozgarniacz brył



Dostępny jest również elastyczny rozgarniacz brył szczególnie istotny w przypadku gleb kamienistych.

ROZGARNIACZ BRYŁ



Regulowany rozgarniacz brył oczyszcza suchą glebę i bryły przed zespołem wysiewającym.

REGULACJA GŁĘBOKOŚCI



Możliwość regulacji głębokości roboczej od 1 do 10cm.



TYP REDLICY STOPKOWEJ •

ZESPOŁY WYSIEWAJĄCE

REDLICE



Istnieją 2 rodzaje redlic w zależności od wielkości nasion. Redlice wykonane z żeliwa typu NI-Hard o długim okresie użytkowania.

TYLNE KOŁO UGNIATAJĄCE



500X175 gumowe koło dociskowe stanowi standardowe wyposażenie jednostek wysiewających z redlicą.

WYPOSAŻENIE DO ZAMYKANIA BRUZZ



Standardowe wyposażenie do zamykania bruzdy



- Zespół wysiewający z redlicą nadaje się do pracy na dobrze przygotowanej glebie bez resztek poźniwnych.

Opcjonalny „mały zespół do zamykania bruzd”



Przy pracy w trudnych warunkach skorzystać można z dodatkowego małego zespołu do zamykania bruzd.

JEDNOSTKI WYSIEWAJĄCE DLA BURAKA CUKROWEGO



W przypadku małych nasion, w szczególności buraka cukrowego, idealne przygotowanie podłoża zapewnia przednie koło dociskowe.

ZESPOŁY WYSIEWAJĄCE

- TYP TALERZOWY

ZBIORNIK NA NASIONA



Zbiornik 40 L z tworzywa o wysokiej odporności.

NAPĘD WAŁKIEM WOM

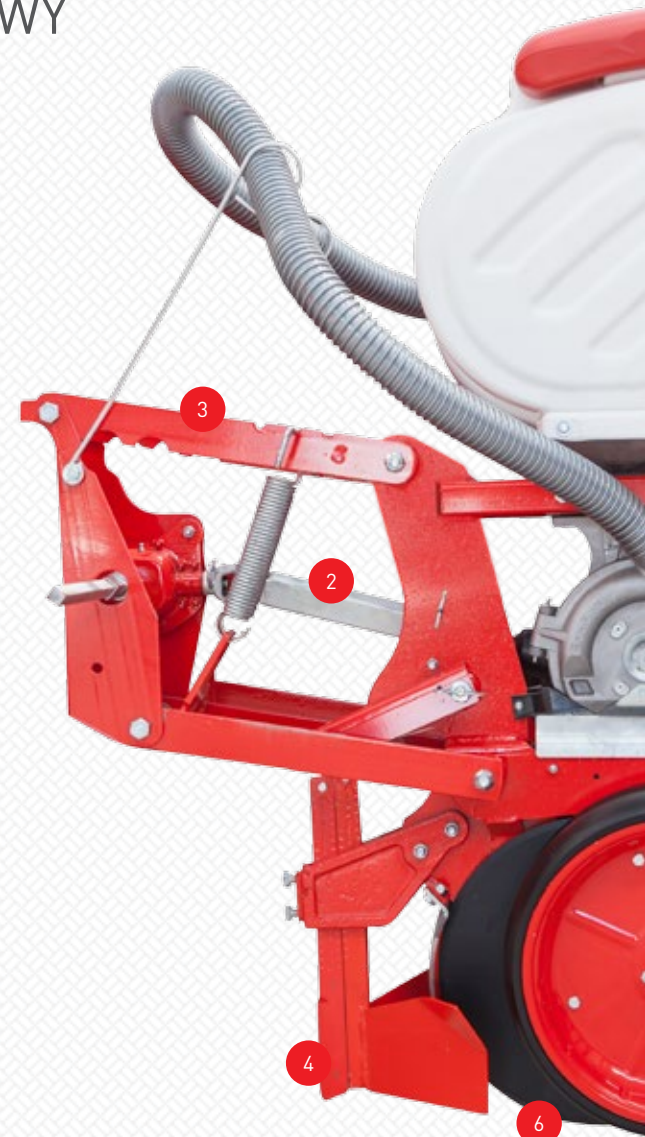


Wałek WOM jest niezawodnym i precyzyjnym systemem, a przy tym jest bezobsługowy.

ZŁĄCZE RÓWNOLEGŁE



Złącze równoległe montowane jest na wymiennych metalowych tulejach. Regulowana sprężyna dociskowa jest dostępna w standardzie.



- Zespoły wysiewające z dwiema tarczami pozwalają na większą prędkość jazdy nawet na nierównym gruncie. Dzięki podwójnym gumowym kołom kopiującym do ustalania głębokości, głębokość siewu jest zawsze stała.

TYP TALERZOWY •

ZESPOŁY WYSIEWAJĄCE



Elastyczny rozgarniacz brył



Dostępny jest również elastyczny rozgarniacz brył szczególnie istotny w przypadku gleb kamienistych.

ROZGARNIACZ BRYŁ



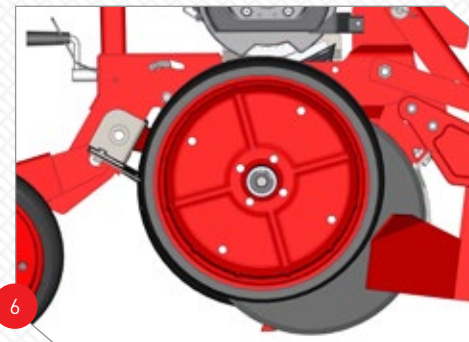
Regulowany rozgarniacz brył oczyszcza suchą glebę i bryły przed zespołem wysiewającym.

REGULACJA GŁĘBOKOŚCI



Regulacja głębokości od 1 do 10 cm dzięki gumowym kołom kopiującym umożliwia precyzyjny siew na nierównym gruncie.

REDLICA



System wysiewu posiada talerze o średnicy 380mm, które zamocowane są na szczelnych łożyskach kulkowych. Głębokość jest stała we wszystkich warunkach dzięki wewnętrznej redlicy pomiędzy dyskami.

PODWÓJNE TYLNE KOŁA
UGNIATAJĄCE



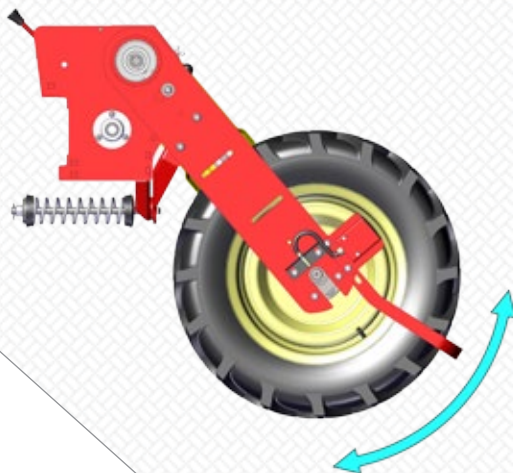
Koła zamykające zasypują rowki, a ich nacisk na glebę jest łatwy do dostosowania.



www.ozdoken.pl



KOŁA



Standardowe koła posiadają stały kontakt z gruntem, co zmniejsza nacisk jednostek wysiewających na grunt.



OPONY 6.50/80-15

Maszyny wyposażone w „duży zbiornik na nawóz” lub większe niż 8-rzędowe posiadają w standardzie wzmocnione opony 6.50x15. Stanowią one dodatkowe wyposażenie również w innych modelach, jednakże odległość między rzędami powinna być większa niż 50 cm.

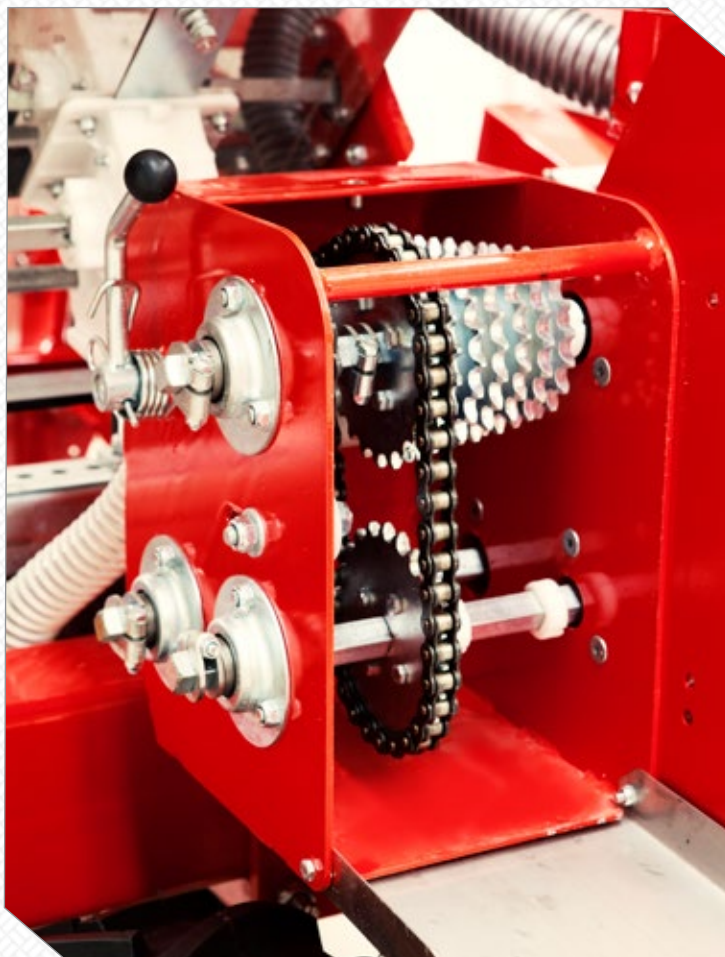
SYSTEM PRZEDNICH KÓŁ



Przednie koło dostępne jest w szczególności przy w pełni regulowanych ramach teleskopowych. Istnieje również możliwość wyposażenia w przednie koło wąskiej, sztywnej ramy.

PRZEKŁANIA SKRZYNIOWA

ODLEGŁOŚĆ MIĘDZY NASIONAMI



Mechaniczna przekładnia skrzyniowa umożliwia łatwą konfigurację odległości między nasionami. W celu zapewnienia precyzyjnego wysiewu przekładnia skrzyniowa podłączona jest do zespołów wysiewających w najlepszy bezpieczny sposób.

WENTYLATOR

WENTYLATOR



Układ zasysania musi być niezawodny. Wentylator napędzany jest wałkiem WOM 540 obr/min. Jest on niezawodny nawet podczas długiej pracy, a przy tym jest cichy, co gwarantuje komfort użytkownika.

NAWOŻENIE

- ZBIORNIKI
- Standardowe zbiorniki

W standardzie klient może wybrać trwałe, lakierowane zbiorniki wykonane z metalu lub odporne na korozję zbiorniki z tworzywa sztucznego.

ZBIORNIK Z TWORZYWA



ZBIORNIK METALOWY



Jak to działa ?

System dozowania nawozu umożliwia łatwą regulację i zapewnia łatwy dostęp do wszystkich elementów. Wystarczy tylko ustawić przeptyw (b) na pożądane natężenie przepływu i system jest gotowy do użycia. Karbowane wałki (a) wykonane są z aluminium co zapobiega ich korozji.



ZBIORNIKI •

NAWOŻENIE

Dodatkowe zbiorniki •

MIKROGRANULATOR



DUŻY ZBIORNIK



Dla większych pól większe zbiorniki. Dostępne metalowe lub ze stali nierdzewnej.

DUŻY ZBIORNIK NA NAWÓZ ZE STALI NIERDZEWNEJ



Wszystkie modele można dodatkowo wyposażać w zbiornik na nawóz ze stali nierdzewnej.



TYP REDLICY STOPKOWEJ

Standardowe zespoły wysiewające nawóz z redlicą stopkową



DODATKOWA REDLICA SPRĘŻYNOWA

Dodatkowa redlica sprężynowa przeznaczona szczególnie do pracy na kamienistym gruncie.



TYP TALERZOWY

Talerze są opcjonalne w talerzowych zespołach wysiewających i nadają się głównie do upraw niskich.

MODEL	ZBIORNIKI NA NAWÓZ					JEDNOSTKI WYSIEWAJĄCE NAWÓZ	
	ZBIORNIK METALOWY	ZBIORNIK Z TWORZYWA	ZBIORNIK ZE STALI NIERDZEWNEJ	DUŻY METALOWY ZBIORNIK NA NAWÓZ	DUŻY ZBIORNIK NA NAWÓZ ZE STALI NIERDZEWNEJ	TYP REDLICY	TYP TALERZOWY
VPHE	STANDARD	STANDARD	OPCJA	OPCJA (TYLKO DLA 6 RZĘDÓW)	OPCJA (TYLKO DLA 6 RZĘDÓW)	STANDARD	-
VPHE-D	STANDARD	STANDARD	OPCJA	OPCJA (TYLKO DLA 6 RZĘDÓW)	OPCJA (TYLKO DLA 6 RZĘDÓW)	STANDARD	OPCJA
VPYT	STANDARD	STANDARD	OPCJA	OPCJA (TYLKO DLA 6 RZĘDÓW)	OPCJA (TYLKO DLA 6 RZĘDÓW)	STANDARD	-
VPYT-D	STANDARD	STANDARD	OPCJA	OPCJA (TYLKO DLA 6 RZĘDÓW)	OPCJA (TYLKO DLA 6 RZĘDÓW)	STANDARD	OPCJA
VPTT	STANDARD	-	OPCJA	-	-	STANDARD	-
VPTT-D	STANDARD	-	OPCJA	-	-	STANDARD	OPCJA
VPKT	-	-	-	STANDARD	OPCJA	STANDARD	-
VPKT-D	-	-	-	STANDARD	OPCJA	STANDARD	OPCJA



www.ozdoken.pl



VPHE

- VPHE (Z REDLICĄ STOPKOWĄ)
RAMA SZTYWNA



Standardowe wyposażenie

- Zespół wysiewający typu redlicy stopkowej
- Standardowy zbiornik na nawóz metalowy lub z tworzywa
- Pojedyncze hydrauliczne znaczniki rzędów
- Podwójne hydrauliczne znaczniki rzędów (tylko dla 8 rzędów)
- Redlice stopkowe do nawozu
- 2 zestawy tarcz wysiewających
- Wał odbioru mocy (do wyboru złącze z ośmioma lub sześcioma wypustami)



SERIA VPHE-D (TALERZOWE) – RAMA SZTYWNA •

VPHE-D

Standardowe wyposażenie

- Zespoły wysiewające talerzowe
- Standardowy zbiornik na nawóz metalowy lub z tworzywa
- Pojedyncze hydrauliczne znaczniki rzędów
- Podwójne hydrauliczne znaczniki rzędów (tylko dla 8 rzędów)
- Redlice stopkowe do nawozu
- 2 zestawy tarcz wysiewających
- Wał odbioru mocy (do wyboru złącze z ośmioma lub sześcioma wypustami)
- Licznik hektarów



Przy wąskiej ramie sztywnej wyposażenie w przednie koło.



Dodatkowy system transportowy dla 8 rzędów.

VPYT

- VPYT(Z REDLICĄ STOPKOWĄ) – POJEDYNCZA RAMA TELESKOPOWA – SZEROKOŚĆ TRANSPORTOWA 350 CM



Standardowe wyposażenie

- Zespół wysiewający typu redlicy stopkowej
- Standardowy zbiornik na nawóz metalowy lub z tworzywa
- Pojedyncze hydrauliczne znaczniki rzędów
- Redlice stopkowe do nawozu
- 2 zestawy tarcz wysiewających
- Wał odbioru mocy (do wyboru z ośmioma lub sześcioma wypustami)
- Licznik hektarów

SERIA VPYT-D (TALERZOWE) – POJEDYNCZA • RAMA TELESKOPOWA – SZEROKOŚĆ TRANSPORTOWA 350 cm

VPYT-D

Standardowe wyposażenie

- Zespoły wysiewające talerzowe
- Standardowy zbiornik na nawóz metalowy lub z tworzywa
- Pojedyncze hydrauliczne znaczniki rzędów
- Redlice stopkowe do nawozu
- 2 zestawy tarcz wysiewających
- Wał odbioru mocy (do wyboru z ośmioma lub sześcioma wypustami)
- Licznik hektarów



VPTT

- VPTT (Z REDLICĄ STOPKOWĄ) – RAMA SZTYWNA – RAMA TELESKOPOWA Z REGULACJĄ ODLEGŁOŚCI MIĘDZY RZĘDAMI

Standardowe wyposażenie

- Regulowana rama teleskopowa (45, 50, 70, 75, 90, 110 cm odległość między rzędami)
- Zespół wysiewający typu redlicy stopkowej
- Standardowy zbiornik na nawóz metalowy lub z tworzywa
- Pojedyncze hydrauliczne znaczniki rzędów
- Podwójne hydrauliczne znaczniki rzędów (tylko dla 8 rzędów)
- Redlice stopkowe do nawozu
- 2 zestawy tarcz wysiewających
- Wał odbioru mocy (do wyboru z ośmioma lub sześcioma wypustami)



SERIA VPTT-D (TALERZOWE) – RAMA SZTYWNA • RAMA TELESKOPOWA Z REGULACJĄ ODLEGŁOŚCI MIĘDZY RZĘDAMI

VPTT-D

Standardowe wyposażenie

- Regulowana rama teleskopowa (45, 50, 70, 75, 90, 110 cm odległość między rzędami)
- Zespoły wysiewające talerzowe
- Standardowy zbiornik na nawóz metalowy lub z tworzywa
- Pojedyncze hydrauliczne znaczniki rzędów
- Podwójne hydrauliczne znaczniki rzędów (tylko dla 8 rzędów)
- Redlice stopkowe do nawozu
- 2 zestawy tarcz wysiewających
- Wał odbioru mocy (do wyboru z ośmioma lub sześcioma wypustami)
- Licznik hektarów



VPKT-D

- SERIA VPKT-D (TALERZOWE) – SZEROKOŚĆ TRANSPORTOWA 300 CM – RAMA TELESKOPOWA Z REGULACJĄ ODLEGŁOŚCI MIĘDZY RZĘDAMI



Standardowe wyposażenie

- Regulowana rama teleskopowa (45, 50, 70, 75, 90, 110 cm odległość między rzędami)
- Zespoły wysiewające talerzowe
- Standardowy zbiornik na nawóz metalowy lub z tworzywa
- Podwójny hydrauliczny znacznik rzędów
- Redlice stopkowe do nawozu
- 3 zestawy tarcz wysiewających
- Wał odbioru mocy (do wyboru z ośmioma lub sześcioma wypustami)
- Licznik hektarów

SERIA VPKT-D (TALERZOWE) – SZEROKOŚĆ • TRANSPORTOWA 300 CM - RAMA TELESKOPOWA Z REGULACJĄ ODLEGŁOŚCI MIĘDZY RZĘDAMI

VPKT-D



Regulacja odległości między rzędami

Zmiana odległości między rzędami zajmuje jedynie kilka minut dzięki układowi szybkiego przekładania zawleczki.

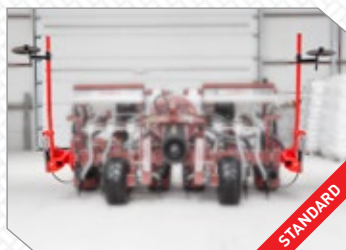


Standardowy duży zbiornik na nawóz

W serii VPKT duży zbiornik na nawóz występuje w standardzie. Dodatkowo można wyposażyć maszynę w zbiornik na nawóz ze stali nierdzewnej.



Jednostka wysiewająca nawóz z redlicą stopkową stanowi standardowe wyposażenie. W produktach serii VPKT istnieje również możliwość zastosowania redlic talerzowych.



Podwójny hydrauliczny znacznik rzędów

Podwójny hydrauliczny znacznik rzędów występuje w standardzie

DANE TECHNICZNE

MODEL	LICZBA ZESPOŁÓW WYSIEWAJĄCYCH	ODLEGŁOŚĆ MIĘDZY RZĘDAMI	SZEROKOŚĆ TRANSPORTOWA [cm]	OPONY	ZNACZNIK RZĘDÓW (STANDARD)	ZBIORNIK NAWOZU [l]	LICZNIK HEKTARÓW	WAGA [kg]	ZESTAW DROGOWY	KONTROLER WYSIEWU (KOMPUTER)
VPHE-4	4	70-75 CM	300	5.00X15	POJEDYNCZY HYDRAULICZNY	-	STANDARD	665	OPCJA	OPCJA
VPHE-G4	4	70-75 CM	300	5.00X15	POJEDYNCZY HYDRAULICZNY	175 LT X 2	STANDARD	865	OPCJA	OPCJA
VPHE-5	5	45-50 CM / 70-75 CM	350	5.00X15	POJEDYNCZY HYDRAULICZNY	-	STANDARD	820	OPCJA	OPCJA
VPHE-G5	5	45-50 CM / 70-75 CM	350	5.00X15	POJEDYNCZY HYDRAULICZNY	210 LT X 2	STANDARD	1.020	OPCJA	OPCJA
VPHE-6	6	45-50 CM / 70-75 CM	420	5.00X15	POJEDYNCZY HYDRAULICZNY	-	STANDARD	830	OPCJA	OPCJA
VPHE-6(PRZEDNIE KOŁO)	6	45-50 CM	300	23.5/10.50-12	POJEDYNCZY HYDRAULICZNY	-	STANDARD	900	OPCJA	OPCJA
VPHE-G6	6	45-50 CM / 70-75 CM	420	5.00X15	POJEDYNCZY HYDRAULICZNY	220 LT X 2	STANDARD	1.110	OPCJA	OPCJA
VPHE-G6(PRZEDNIE KOŁO)	6	45-50 CM	300	23.5/10.50-12	POJEDYNCZY HYDRAULICZNY	175 LT X 2	STANDARD	1.050	OPCJA	OPCJA
VPHE-8(SYSTEM TRANSPORTOWY)	8	70-75 CM	560 (270)	6.50/80-15	PODWÓJNY HYDRAULICZNY	-	STANDARD	1.250	OPCJA	OPCJA
VPHE-8(PRZEDNIE KOŁO)	8	45-50 CM	350	23.5/10.50-12	PODWÓJNY HYDRAULICZNY	-	STANDARD	1.190	OPCJA	OPCJA
VPHE-G8(SYSTEM TRANSPORTOWY)	8	70-75 CM	560 (270)	6.50/80-15	PODWÓJNY HYDRAULICZNY	400 LT X 2	STANDARD	1.450	OPCJA	OPCJA
VPHE-G8(PRZEDNIE KOŁO)	8	45-50 CM	350	23.5/10.50-12	PODWÓJNY HYDRAULICZNY	220 LT X 2	STANDARD	1.390	OPCJA	OPCJA

MODEL	LICZBA ZESPOŁÓW WYSIEWAJĄCYCH	ODLEGŁOŚĆ MIĘDZY RZĘDAMI	SZEROKOŚĆ TRANSPORTOWA [cm]	OPONY	ZNACZNIK RZĘDÓW (STANDARD)	ZBIORNIK NAWOZU [l]	LICZNIK HEKTARÓW	WAGA [kg]	ZESTAW DROGOWY	KONTROLER WYSIEWU (KOMPUTER)
VPHE-D4	4	70-75 CM	300	5.00X15	POJEDYNCZY HYDRAULICZNY	-	STANDARD	805	OPCJA	OPCJA
VPHE-DG4	4	70-75 CM	300	5.00X15	POJEDYNCZY HYDRAULICZNY	175 LT X 2	STANDARD	1.010	OPCJA	OPCJA
VPHE-D5	5	45-50 CM / 70-75 CM	350	5.00X15	POJEDYNCZY HYDRAULICZNY	-	STANDARD	940	OPCJA	OPCJA
VPHE-DG5	5	45-50 CM / 70-75 CM	350	5.00X15	POJEDYNCZY HYDRAULICZNY	210 LT X 2	STANDARD	1.140	OPCJA	OPCJA
VPHE-D6	6	45-50 CM / 70-75 CM	420	5.00X15	POJEDYNCZY HYDRAULICZNY	-	STANDARD	1.120	OPCJA	OPCJA
VPHE-D6(PRZEDNIE KOŁO)	6	45-50 CM	300	23.5/10.50-12	POJEDYNCZY HYDRAULICZNY	-	STANDARD	1.035	OPCJA	OPCJA
VPHE-DG6	6	45-50 CM / 70-75 CM	420	5.00X15	POJEDYNCZY HYDRAULICZNY	220 LT X 2	STANDARD	1.315	OPCJA	OPCJA
VPHE-DG6(PRZEDNIE KOŁO)	6	45-50 CM	300	23.5/10.50-12	POJEDYNCZY HYDRAULICZNY	175 LT X 2	STANDARD	1.245	OPCJA	OPCJA
VPHE-D8(SYSTEM TRANSPORTOWY)	8	70-75 CM	560 (270)	6.50/80-15	PODWÓJNY HYDRAULICZNY	-	STANDARD	1.550	OPCJA	OPCJA
VPHE-D8(PRZEDNIE KOŁO)	8	45-50 CM	350	23.5/10.50-12	PODWÓJNY HYDRAULICZNY	-	STANDARD	1.490	OPCJA	OPCJA
VPHE-DG8(SYSTEM TRANSPORTOWY)	8	70-75 CM	560 (270)	6.50/80-15	PODWÓJNY HYDRAULICZNY	400 LT X 2	STANDARD	1.800	OPCJA	OPCJA
VPHE-DG8(PRZEDNIE KOŁO)	8	45-50 CM	350	23.5/10.50-12	PODWÓJNY HYDRAULICZNY	220 LT X 2	STANDARD	1.550	OPCJA	OPCJA

* We wszystkich modelach „G” dotyczy zbiornika na nawóz.

DANE TECHNICZNE

MODEL	LICZBA ZESPOŁÓW WYSIEWAJĄCYCH	ODLEGŁOŚĆ MIĘDZY RZĘDAMI	SZEROKOŚĆ TRANSPORTOWA [cm]	OPONY	ZNACZNIK RZĘDÓW (STANDARD)	ZBIORNIK NAWOZU [l]	LICZNIK HEKTARÓW	WAGA [kg]	ZESTAW DROGOWY	KONTROLER WYSIEWU (KOMPUTER)
VPTT-4	4	70-75 CM	300	23.5/10.50-12	POJEDYNCZY HYDRAULICZNY	-	STANDARD	800	OPCJA	OPCJA
VPTT-G4	4	70-75 CM	300	23.5/10.50-12	POJEDYNCZY HYDRAULICZNY	175 LT X 2	STANDARD	1.000	OPCJA	OPCJA
VPTT-5	5	45-50 CM / 70-75 CM	350	23.5/10.50-12	POJEDYNCZY HYDRAULICZNY	-	STANDARD	1.160	OPCJA	OPCJA
VPTT-G5	5	45-50 CM / 70-75 CM	350	23.5/10.50-12	POJEDYNCZY HYDRAULICZNY	210 LT X 2	STANDARD	1.180	OPCJA	OPCJA
VPTT-6	6	45-50 CM / 70-75 CM	420	23.5/10.50-12	POJEDYNCZY HYDRAULICZNY	-	STANDARD	980	OPCJA	OPCJA
VPTT-G6	6	45-50 CM / 70-75 CM	420	23.5/10.50-12	POJEDYNCZY HYDRAULICZNY	220 LT X 2	STANDARD	1.240	OPCJA	OPCJA
VPTT-8	8	70-75 CM	560	23.5/10.50-12	PODWÓJNY HYDRAULICZNY	-	STANDARD	1.420	OPCJA	OPCJA
VPTT-G8	8	70-75 CM	560	23.5/10.50-12	PODWÓJNY HYDRAULICZNY	400 LT X 2	STANDARD	1.600	OPCJA	OPCJA

MODEL	LICZBA ZESPOŁÓW WYSIEWAJĄCYCH	ODLEGŁOŚĆ MIĘDZY RZĘDAMI	SZEROKOŚĆ TRANSPORTOWA [cm]	OPONY	ZNACZNIK RZĘDÓW (STANDARD)	ZBIORNIK NAWOZU [l]	LICZNIK HEKTARÓW	WAGA [kg]	ZESTAW DROGOWY	KONTROLER WYSIEWU (KOMPUTER)
VPTT-D4	4	70-75 CM	300	23.5/10.50-12	POJEDYNCZY HYDRAULICZNY	-	STANDARD	1.000	OPCJA	OPCJA
VPTT-DG4	4	70-75 CM	300	23.5/10.50-12	POJEDYNCZY HYDRAULICZNY	175 LT X 2	STANDARD	1.120	OPCJA	OPCJA
VPTT-D5	5	45-50 CM / 70-75 CM	350	23.5/10.50-12	POJEDYNCZY HYDRAULICZNY	-	STANDARD	1.090	OPCJA	OPCJA
VPTT-DG5	5	45-50 CM / 70-75 CM	350	23.5/10.50-12	POJEDYNCZY HYDRAULICZNY	210 LT X 2	STANDARD	1.290	OPCJA	OPCJA
VPTT-D6	6	45-50 CM / 70-75 CM	420	23.5/10.50-12	POJEDYNCZY HYDRAULICZNY	-	STANDARD	1.270	OPCJA	OPCJA
VPTT-DG6	6	45-50 CM / 70-75 CM	420	23.5/10.50-12	POJEDYNCZY HYDRAULICZNY	220 LT X 2	STANDARD	1.470	OPCJA	OPCJA
VPTT-D8	8	70-75 CM	560	23.5/10.50-12	PODWÓJNY HYDRAULICZNY	-	STANDARD	1.800	OPCJA	OPCJA
VPTT-DG8	8	70-75 CM	560	23.5/10.50-12	PODWÓJNY HYDRAULICZNY	400 LT X 2	STANDARD	2.050	OPCJA	OPCJA

* We wszystkich modelach „G” dotyczy zbiornika na nawóz.

DANE TECHNICZNE

MODEL	LICZBA ZESPOŁÓW WYSIEWAJĄCYCH	ODLEGŁOŚĆ MIĘDZY RZĘDAMI	SZEROKOŚĆ TRANSPORTOWA [cm]	OPONY	ZNACZNIK RZĘDÓW (STANDARD)	ZBIORNIK NAWOZU [l]	LICZNIK HEKTARÓW	WAGA [kg]	ZESTAW DROGOWY	KONTROLER WYSIEWU (KOMPUTER)
VPKT-6	4	70-75 CM	300	23.5/10.50-12	POJEDYNCZY HYDRAULICZNY	-	STANDARD	1.130	OPCJA	OPCJA
VPKT-G6	4	70-75 CM	300	23.5/10.50-12	POJEDYNCZY HYDRAULICZNY	900 LT X 2	STANDARD	1.400	OPCJA	OPCJA
VPKT-8	5	45-50 CM / 70-75 CM	300	23.5/10.50-12	POJEDYNCZY HYDRAULICZNY	-	STANDARD	1.600	OPCJA	OPCJA
VPKT-G8	5	45-50 CM / 70-75 CM	300	23.5/10.50-12	POJEDYNCZY HYDRAULICZNY	900 LT X 2	STANDARD	1.850	OPCJA	OPCJA

MODEL	LICZBA ZESPOŁÓW WYSIEWAJĄCYCH	ODLEGŁOŚĆ MIĘDZY RZĘDAMI	SZEROKOŚĆ TRANSPORTOWA [cm]	OPONY	ZNACZNIK RZĘDÓW (STANDARD)	ZBIORNIK NAWOZU [l]	LICZNIK HEKTARÓW	WAGA [kg]	ZESTAW DROGOWY	KONTROLER WYSIEWU (KOMPUTER)
VPKT-D6	4	70-75 CM	300	23.5/10.50-12	POJEDYNCZY HYDRAULICZNY	-	STANDARD	1.430	OPCJA	OPCJA
VPKT-DG6	4	70-75 CM	300	23.5/10.50-12	POJEDYNCZY HYDRAULICZNY	900 LT X 2	STANDARD	1.670	OPCJA	OPCJA
VPKT-D8	5	45-50 CM / 70-75 CM	300	23.5/10.50-12	POJEDYNCZY HYDRAULICZNY	-	STANDARD	1.950	OPCJA	OPCJA
VPKT-DG8	5	45-50 CM / 70-75 CM	300	23.5/10.50-12	POJEDYNCZY HYDRAULICZNY	900 LT X 2	STANDARD	2.150	OPCJA	OPCJA

MODEL	LICZBA ZESPOŁÓW WYSIEWAJĄCYCH	ODLEGŁOŚĆ MIĘDZY RZĘDAMI	SZEROKOŚĆ TRANSPORTOWA [cm]	OPONY	ZNACZNIK RZĘDÓW (STANDARD)	ZBIORNIK NAWOZU [l]	LICZNIK HEKTARÓW	WAGA [kg]	ZESTAW DROGOWY	KONTROLER WYSIEWU (KOMPUTER)
VPYT-6	4	70-75 CM	350	5.00X15	POJEDYNCZY HYDRAULICZNY	-	STANDARD	900	OPCJA	OPCJA
VPYT-G6	4	70-75 CM	350	5.00X15	POJEDYNCZY HYDRAULICZNY	175 LT X 2	STANDARD	1.115	OPCJA	OPCJA
VPYT-D6	5	45-50 CM / 70-75 CM	350	5.00X15	POJEDYNCZY HYDRAULICZNY	-	STANDARD	1.210	OPCJA	OPCJA
VPYT-DG6	5	45-50 CM / 70-75 CM	350	5.00X15	POJEDYNCZY HYDRAULICZNY	175 LT X 2	STANDARD	1.400	OPCJA	OPCJA

* We wszystkich modelach „G” dotyczy zbiornika na nawóz.

WYPOSAŻENIE DODATKOWE



KONTROLER WYSIEWU

- Kontrola wysiewu- alarm wizualny i dźwiękowy
- Prędkość wysiewu
- Licznik hektarów



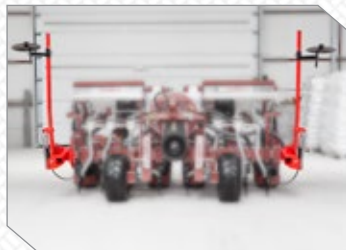
LICZNIK HEKTARÓW

Licznik hektarów jest standardowym wyposażeniem wszystkich modeli.



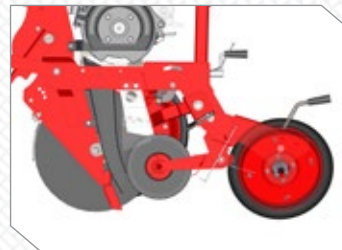
POJEDYNCZY HYDRAULICZNY ZNACZNIK RZĘDÓW

Wszystkie modele posiadają w standardzie pojedynczy hydrauliczny znacznik rzędów.



PODWÓJNY HYDRAULICZNY ZNACZNIK RZĘDÓW

Podwójny hydrauliczny znacznik rzędów jest dobrym rozwiązaniem, gdy na polach pojawiają się przeszkody.



KOŁO DOCISKAJĄCE NASIONA

Koło dociskające dociska nasiona, aby dobrze zagłębiły się w gruncie.



ROZGARNIACZ GWIAZDZISTY

Rozgarniacz gwiazdzisty można zamontować w miejscu standardowego rozgarniacza bryt.



OZNAKOWANIE (ZESTAW DROGOWY)

Oznakowanie zapewnia większą widoczność, przez co zwiększa bezpieczeństwo.



Özdöken[®]
Tarım Makinaları & Agricultural Equipments

 **AB GROUP**

Özdöken Tarım Makinaları Sanayi ve Ticaret A.Ş

Özdöken Polska ul. Stołeczna 7/114 15-879 - Białystok / POLSKA

Tel: +48 606 320 720 / +48 660 662 077

www.ozdoken.pl - office@ozdoken.pl



V 1.0 / 10.15